

INSTRUCTIONS D'INSTALLATION

Lumière DEL haute baie



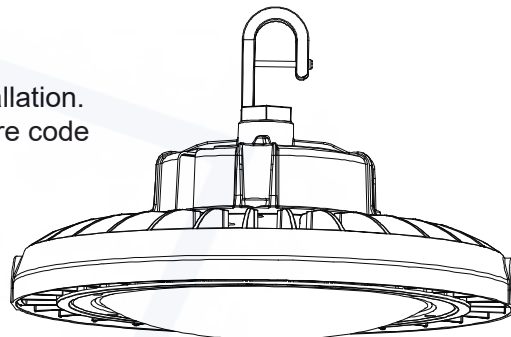
BEST LED



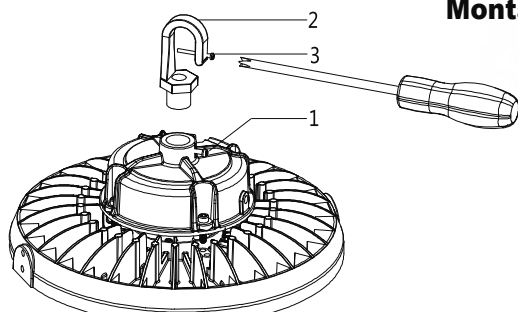
MISES EN GARDE

LIRE ET SUIVRE TOUTES LES CONSIGNES DE SÉCURITÉ

1. DANGER- Risque de choc- Coupez l'alimentation avant l'installation.
2. Ce luminaire doit être installé conformément au NEC ou à votre code électrique local.
3. Convient pour un emplacement humide et un fonctionnement dans une température ambiante ne dépassant pas 40 ° C
4. Conducteurs d'alimentation min 75°C.
5. Utiliser uniquement dans une application 100-347 Vca
6. Remplacez la lentille si elle est endommagée

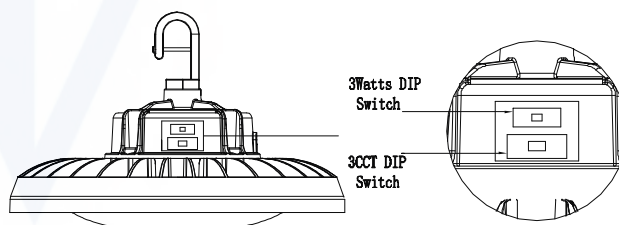


Montage



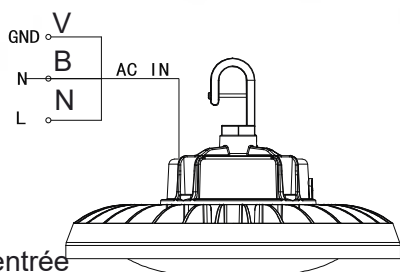
- A. Desserrez (1) les vis Phillips
- B. Serrez le filetage inférieur du crochet (2) au sommet du trou fileté de l'entraînement (1)
- C. Accrochez le crochet à l'œillet de suspension solidement fixé. Serrez (3) vis sur le crochet pour empêcher le crochet de se désengager de l'anneau de suspension.

Réglages Watts & CCT



1. Ajustez la puissance dont vous avez besoin à l'aide du commutateur DIP.
2. Réglez le CCT dont vous avez besoin à l'aide du commutateur DIP.

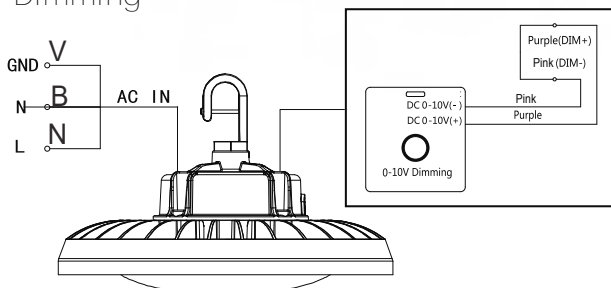
Câblage



FIL d'entrée

1. Connectez la masse d'alimentation au fil de masse (vert) de l'appareil.
2. Connectez le commun d'alimentation au fil neutre (blanc) de l'appareil.
3. Connectez l'alimentation Vin au fil chaud (noir) de l'appareil.

Dimming



FIL 1-10V

1. Connectez Dim+ au fil du luminaire (violet).
2. Connectez le fil Dim- au luminaire (rose).