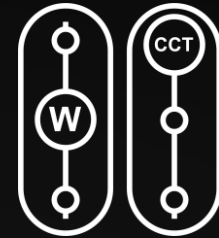


MVS-MW-MK

BEST LED

Capteur de mouvement



Parametre



Régulateur de marque :



Protection contre les surtensions : 6KV

Multi-Voltage: 100V/347V

Dimming: 0-10V

Puces LED de marque : **LUMILEDS**

Haute efficacité lumineuse :

160lm/w



3-Puissance & 3-CCT sélectionnables

Offre une flexibilité totale pour les ajustements sur site



Plug & Play couvert différente pour différentes fonctions



Récotte à la lumière du jour



Capteur de mouvement Micro-onde



Capteur Bluetooth Mesh

Capteur enfichable



Télécommande

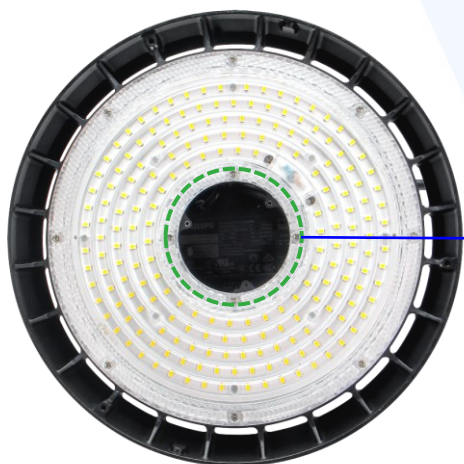


APP



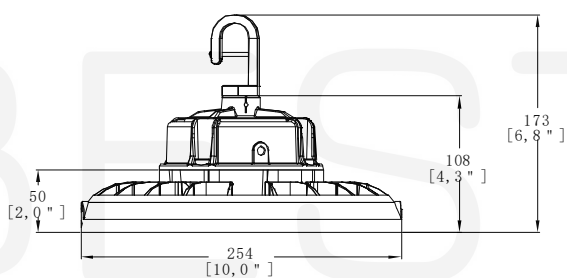
Interrupteur mural

Excellente conception structurale

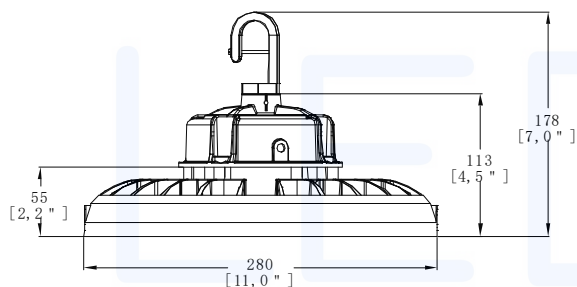


Conception creuse spéciale pour une dissipation thermique efficace. La chaleur du PCB ne sera pas transférée directement au régulateur. Température de fonctionnement plus basse, le conducteur peut être plus stable.

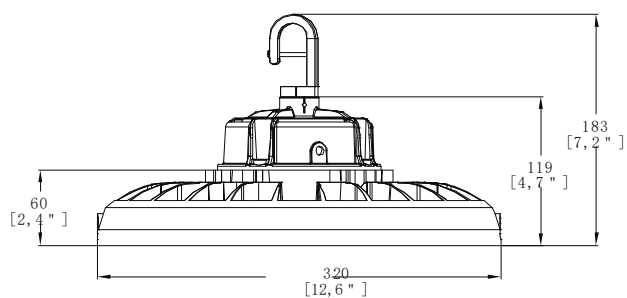
Dimension



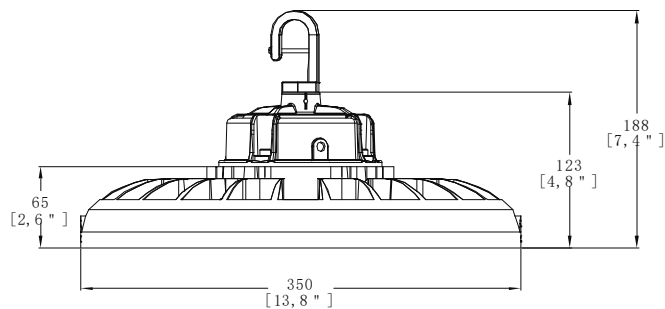
100W(puissance unique)



150W-100W-80W sélectionnable



240W-200W-150W sélectionnable



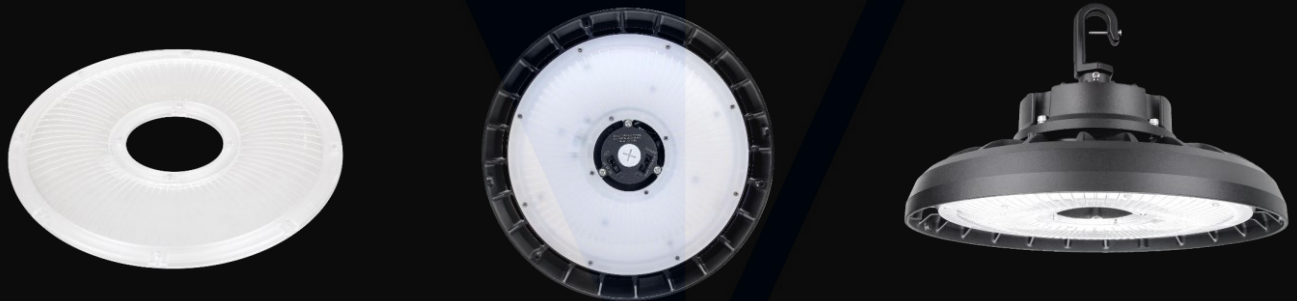
300W-240W-200W sélectionnable

Lentilles

Lentille annulaire 60°/90°



Lentille en arc 120°



Accessories options

Options d'accessoires



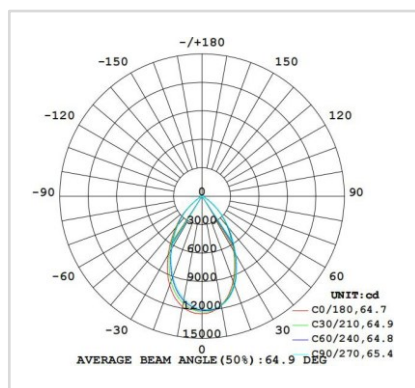
Paramètre

NUMÉRO DE MODÈLE RHB-MVS-MW-MK-150-120

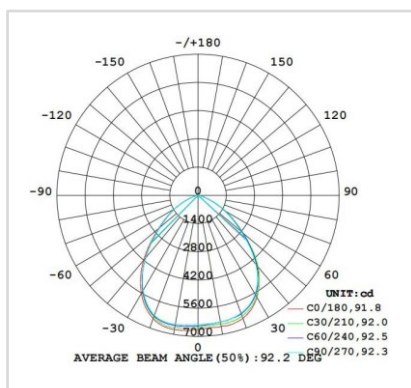
RHB-MVS-MW-MK-240-120

Wattage	150-100-80W	240-200-150W
Lumens(160lm/w)	22500lm	36000lm
LEDs Type	SMD2835	
CCT	4000K, 5000K,5700K or 3-CCT Sélectionnable	
CRI	80+	
Angle de faisceau	120°	
Tension d'entrée	100-347V/ 50-60Hz	
Dimming	1-10V Dim / Capteur / Bluetooth en option	
Facteur de puissance	>0.95	
Indice IP	IP65 /Emplacement humide	
Température de travail	-40°C ~ 50°C (-40°F~122°F)	
Température de stockage	-40°C ~ 70°C (-40°F~158°F)	
Finition	Noir (blanc, gris personnalisé)	
Boîtier	Aluminium moulé sous pression	
Diffuseur	Lentille PC	
Installation	Suspendu, Montage	
Durée de vie(>70)	>100,000 Heures	
Certification	ETL, cETL, DLC5.1 Premium	

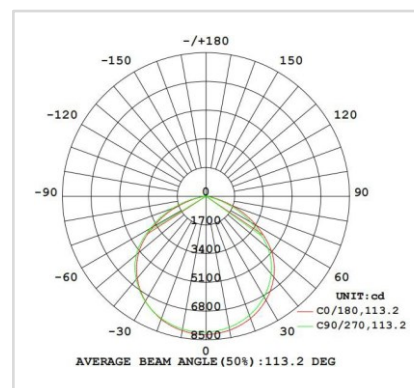
Photométrie



60°

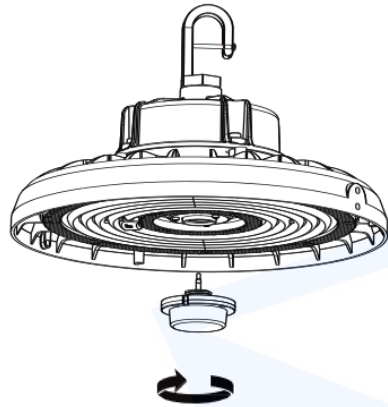


90°



120°

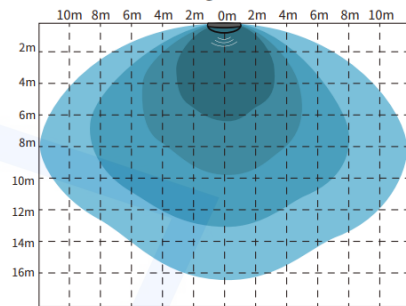
Capteur de mouvement (options) Méthode d'installation



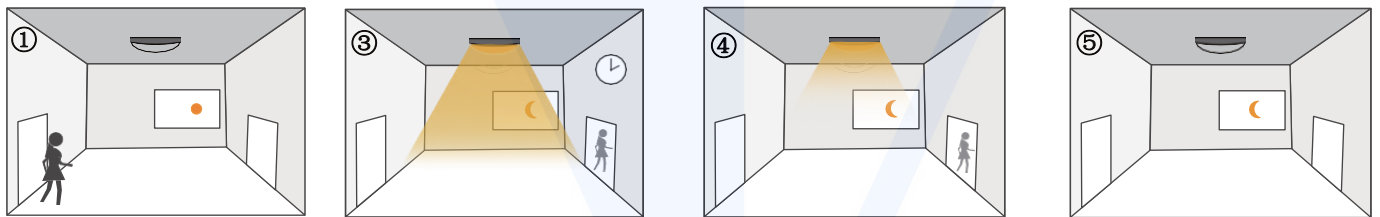
Couverture de détection

Sensibilité : 25% 50% 75% 100%

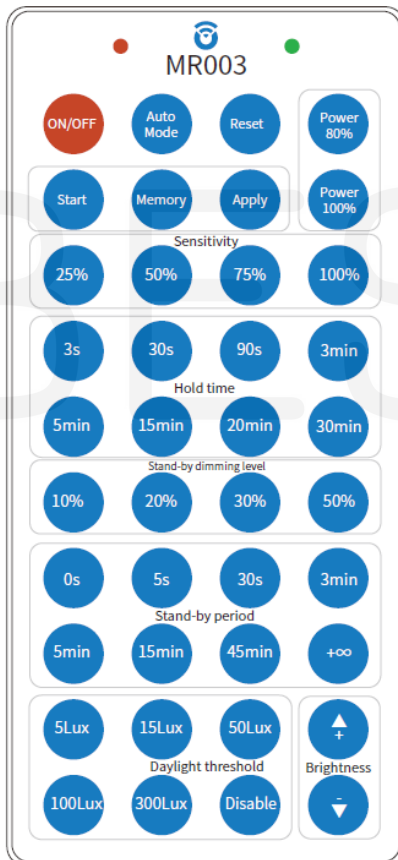
Ceiling Mounted



Hauteur de montage



MR003
Télécommande



CLAVIER	PARAMÈTRE	
Lorsque vous appuyez sur n'importe quel bouton, si la lumière clignote une fois, cela signifie que le réglage est réussi		
ON/OFF	Allumer ou éteindre la lumière en permanence sans mode mouvement	
Auto	Passer en mode capteur et restaurer le dernier réglage du capteur	
Reset	Programmer le capteur dans un paramètre par défaut (Temps de maintien de 3 s, période de veille de 0 s, lux désactivé, sensibilité de 100 %)	
Puissance (80%/100%)	Réglage rapide de la puissance de sortie à 80 % ou 100 %	
Luminosité (+/-)	Appuyez longuement sur ce bouton pour régler la puissance de 20 % à 100 %, disponible en mode ON permanent ou en mode capteur.	
Start	1. Appuyez sur Démarrer pour programmer le mode, puis sélectionnez ①Sensibilité② Temps de maintien③Niveau de gradation en veille④Période de veille⑤Seuil de lumière du jour pour régler 2. Appuyez sur Mémoire pour enregistrer les paramètres ①-⑤ sélectionnés à l'étape 1. 3. Appuyez sur Appliquer pour transmettre les paramètres ①-⑤ au capteur cible. Remarque : après avoir appuyé sur Démarrer, vous devez appuyer sur l'un des boutons de paramètre ①-⑤ dans les 30 S, la fenêtre de temps entre chaque pression sur n'importe quel bouton est de 30 S, il quittera le mode programme si aucun bouton n'est enfoncé dans les 30 S.	
Mémoire		Sauvegarder Paramètre
Appliquer		Un bouton pour applique
Sensibilité	Une zone de détection à 100 % est également connue comme la sensibilité la plus forte. 25% / 50% / 75% /100%	
Temps de maintien	La lampe conserve une luminosité de 100 % après que les objets en mouvement quittent la zone de détection. 3s / 30s/ 90s / 3min / 5min / 15min / 20min / 30min	
Niveau de gradation en veille	Le niveau de gradation pendant la période de veille. 10% / 20% / 30% / 50%	
Période d'attente	La période pendant laquelle la lumière reste faible avant qu'elle ne soit complètement éteinte. 0s / 5s / 30s/ 3 min / 5min / 15min / 45min/ + ∞ "+ ∞", la lampe reste toujours à faible puissance et ne s'éteint pas. "0s", la lampe s'éteindra directement après le temps de maintien	
Seuil de lumière du jour	Définition de la luminosité ambiante ; Ce n'est que lorsque la luminosité ambiante est inférieure à la quantité de lux spécifique prédéfinie que le capteur fonctionnera ; 5Lux / 15Lux / 50 Lux / 100Lux / 300Lux / Désactiver "désactiver", le capteur détectera le mouvement quelle que soit la luminosité ambiante.	

Informations de commande

RHB-MVS-MW-MK-150-120

Produit

CCT

Fonction

MVS-150 = 150W/3 puissances

Blank = 0-10V Dim

3CK = 3-CCT

120= 100-347V

S = Capteur

MVS-240 = 240W/3 puissances

B = Bluetooth Mesh

Spécifications standards

Options (add as Suffix)

Accessoires

Finition noire 5Pieds AC Cable
160lm/w CRI>80

200LPW = 200lm/w

MK = Support de montage

WH=Finition blanche(MOQ 200pcs)

ARF = AL Réflecteur

GR= Finition grise (MOQ 200pcs)

PRF = PC Réflecteur

Informations emballage

ITEM	QTY/CTN	G. W.	CTN SIZE
MVS-150	1pcs	2.5kg(5.5lbs)	30x30x19cm (0.017cbm)
MVS-240	1pcs	3.0kg(6.6lbs)	35x35x21cm (0.026cbm)

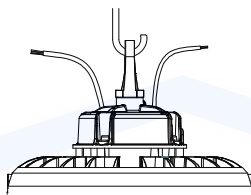
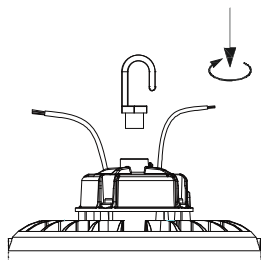
Chargement de conteneurs QTY

ITEM	20GP (No Pallet)	40HQ (No Pallet)
MVS-150	1647pcs	4000pcs
MVS-240	1050pcs	2600pcs

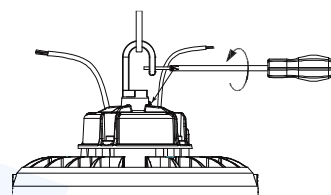
Instructions d'installation

1. Installation avec crochet

1. Installez le crochet sur le bloc d'alimentation. 2. Installez la lampe sur le crochet.

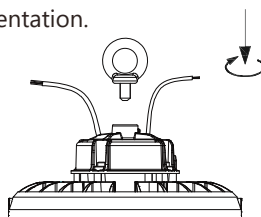


3. Serrez les vis de l'alimentation et du crochet à l'aide d'un tournevis.

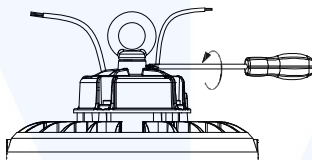


2. Installation avec l'anneau de suspension

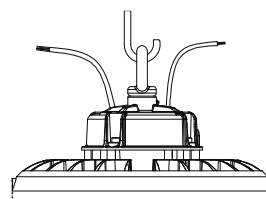
1. Installez l'anneau de suspension sur le bloc d'alimentation.



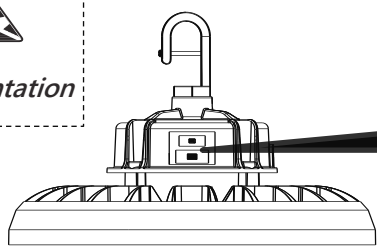
2. Serrez les vis latérales avec un tournevis.



3. Installez la lampe sur le crochet.



3. Puissance et CCT sélectionnables

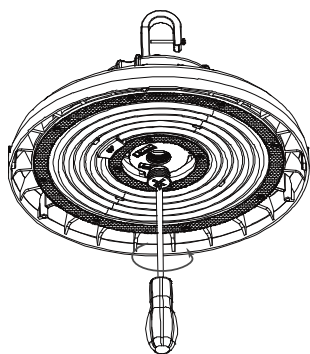


→ Interrupteur de puissance

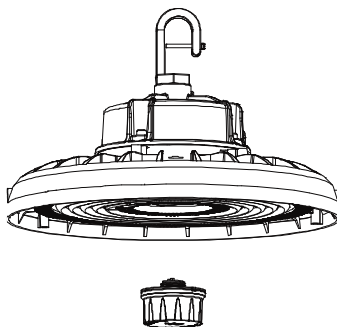
→ Interrupteur de CCT

4. Installation du capteur

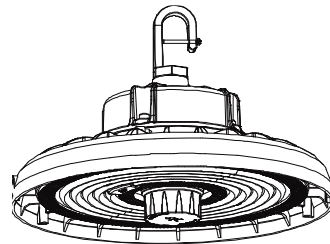
1. Dévissez la fiche de la base du capteur avec un tournevis



2. Installez le capteur sur la base du capteur, puis serrez.



3. Réglez les paramètres par télécommande après l'installation.



Télécommande  APP  