

# INSTRUCTIONS D'INSTALLATION

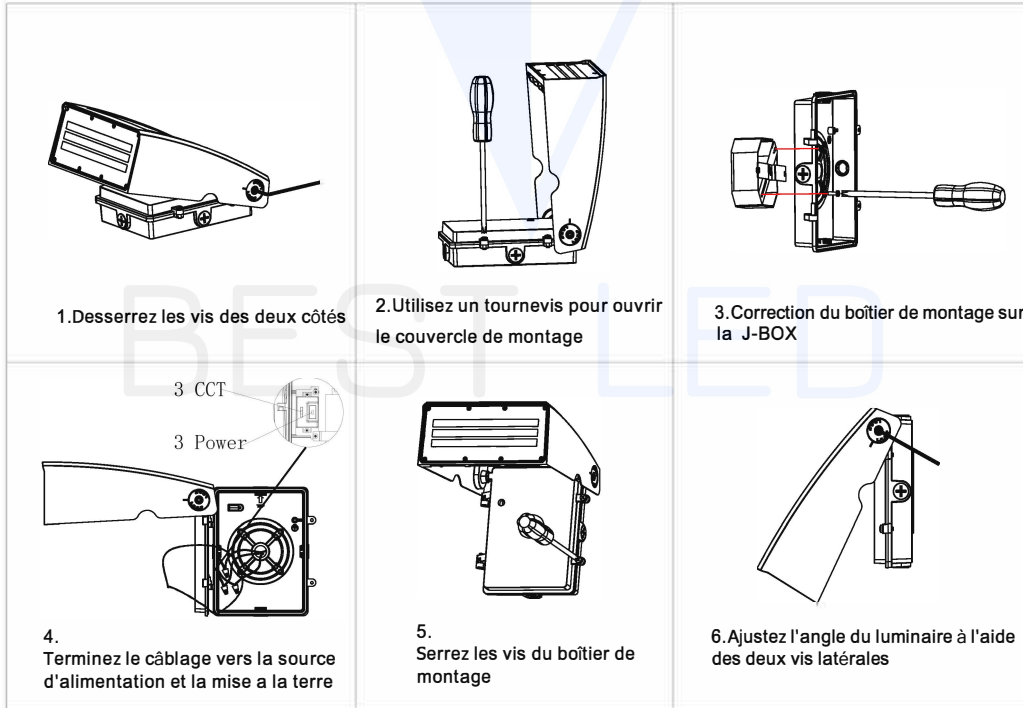
## BEST-LED-WP-MD-MV-MW-MK-120DP



### ATTENTION

LISEZ ET SUIVEZ TOUTES LES CONSIGNES DE SÉCURITÉ

1. DANGER-Risque de choc-Débranchez l'alimentation avant l'installation.
2. Ce luminaire doit être installé conformément au NEC ou à votre code électrique local.
3. Convient pour un emplacement humide et un fonctionnement dans une température ambiante ne dépassant pas 40 °C
4. Conducteurs d'alimentation min 75°C.
5. Les produits ne sont pas destinés à être utilisés dans des environnements contenant des agents corrosifs aéroportés tels que des solvants chimiques, des nettoyeurs ou des liquides de coupe.
6. Ce luminaire est conçu pour 120-347 Vca 60 Hz uniquement.
7. Remplacez l'objectif s'il est endommagé



1. Desserrez les vis des deux côtés du luminaire.
2. Utilisez un tournevis pour ouvrir le couvercle de montage.
3. Correction du boîtier de montage sur la J-BOX.
4. Terminez le câblage vers la source d'alimentation et la terre (reportez-vous aux instructions de câblage).
  - a. Connectez le fil noir du luminaire au fil d'alimentation sous tension.
  - b. Connectez le fil blanc du luminaire au fil neutre d'alimentation
  - c. Connectez le fil vert du luminaire au fil de terre d'alimentation
5. Serrez les vis du boîtier de montage et ajustez l'angle du luminaire à l'aide des vis latérales.

# INSTALLATION INSTRUCTIONS

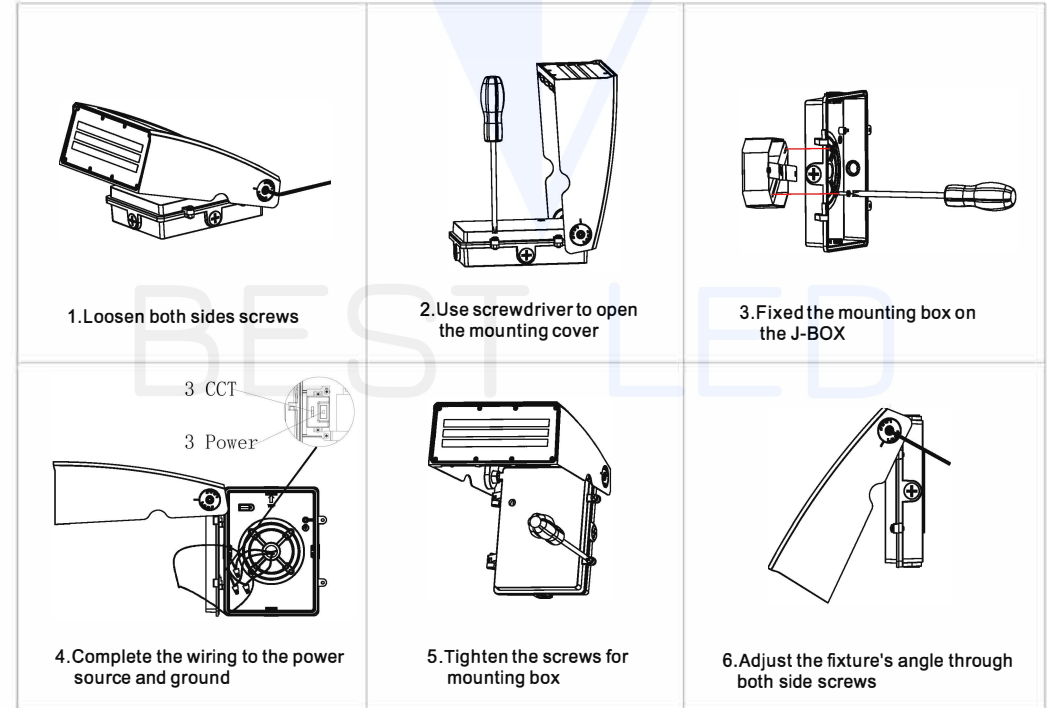
## BEST-LED-WP-MD-MV-MW-MK-120DP



### CAUTIONS

READ AND FOLLOW ALL SAFETY INSTRUCTIONS

1. DANGER- Risk of shock- Disconnect power before installation.
2. This luminaire must be installed in accordance with the NEC or your local electrical code.
3. Suitable for wet location and operation in ambient not exceeding 40°C
4. Min 75°C supply conductors.
5. Products are not intended for use in environments containing airborne corrosive agents such as chemical solvents, cleaners, or cutting fluids.
6. This luminaire is rated for 120-347Vac 60Hz only.
7. Replace the Lens if damaged



1. Loosen both sides screws of fixture.
2. Use screwdriver to open the mounting cover.
3. Fixed the mounting box on the J-BOX.
4. Complete the wiring to the power source and ground (refer to wiring instructions)
  - a. Connect the black fixture wire to the power live wire
  - b. Connect the white fixture wire to the power neutral wire
  - c. Connect the green fixture wire to the power ground wire
5. Tighten the screws for mounting box and adjust the fixture's angle by side screws.