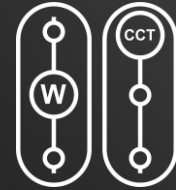




BEST LED

# LLB-MW-MK Lumière de bandes linéaires



## 9-EN-1

Ajustement facile sur site selon les besoins

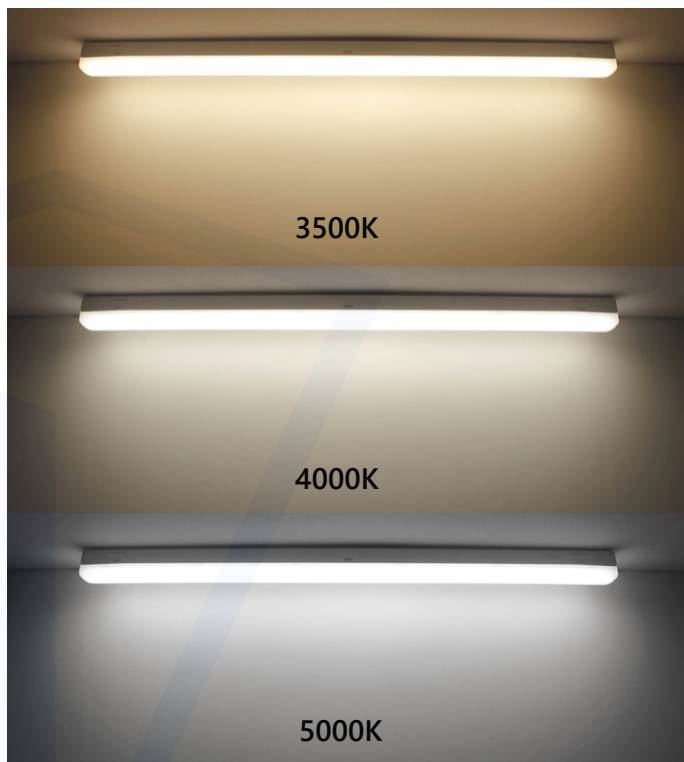
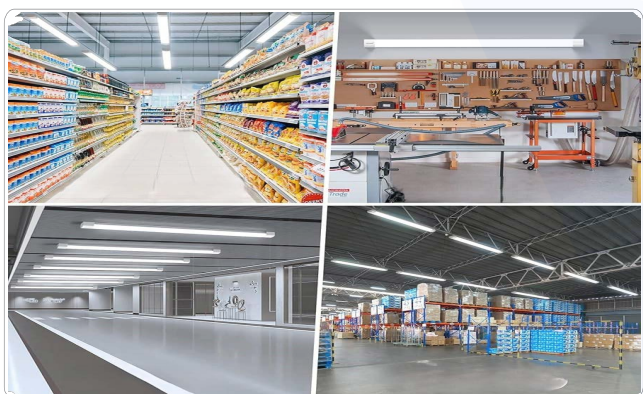
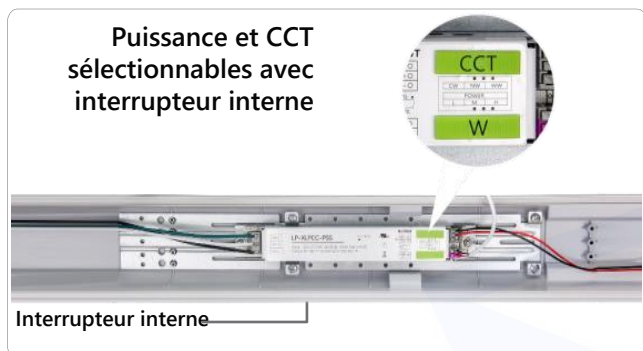
## QUALITÉ ET FLEXIBILITÉ

Nous avons conçu nos luminaires à bandes linéaires avec qualité et flexibilité. Disponible en formats 2P, 4P, 8P avec trois flux lumineux et températures de couleur sélectionnables. 9-En-1 vous permettent d'effectuer les ajustements sur site selon les besoins du client.

	2P: 20W-15W-10W		
	4P: 50W-40W-30W		
	8P: 90W-80W-60W		



## 3 puissances et 3 CCT sélectionnables



## Options pour un contrôle supplémentaire

Tous les modèles sont disponibles avec des capteurs de mouvement PIR ou MVS en option, ainsi que des versions des deux capteurs compatibles avec notre système de contrôle d'éclairage sans fil Bluetooth. Le régulateur est également conçu avec un port auxiliaire DC12V qui peut facilement être connecté à d'autres capteurs ou commandes.

Capteur MVS interne avec Dip-switch



Capteur MVS externe



Capteur PIR externe



APP Control



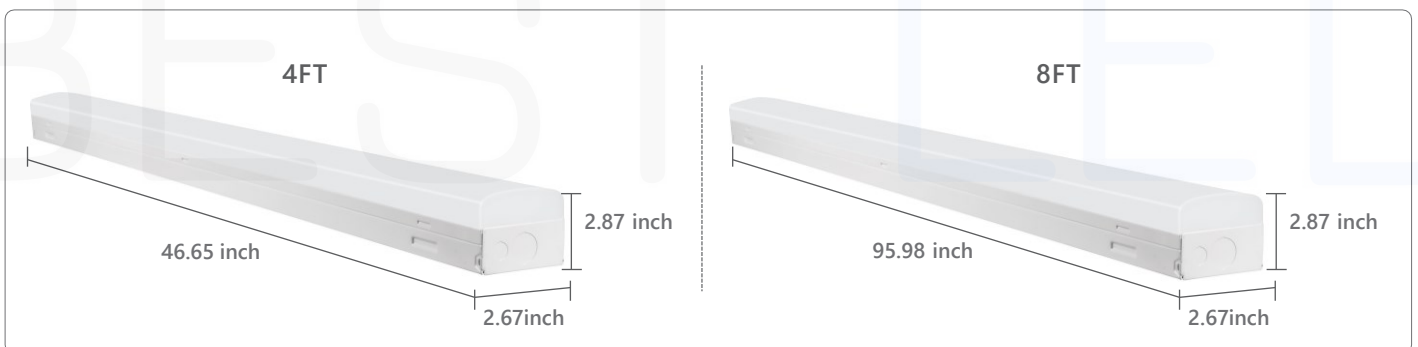
Interrupteur mural



# PARAMÈTRE

MODÈLE	LLB-MV-MW-MK-2	LLB-MV-MW-MK-4	LLB-MV-MW-MK-8
Dimension	2FT (23.97*2.67*2.87")	4FT (46.65*2.67*2.87")	8FT (95.98*2.67*2.87")
Puissance Sélectionnable	20W/15W/10W	50W/40W/30W	90W/80W/60W
Lumens	2800lm	7000lm	12600lm
Efficacité lumineuse	140-150LM/W		
Type de LED	SMD2835		
CCT	3500K-4000K-5000K Sélectionnable		
CRI	80+		
Angle	120°		
Tension d'entrée	100-347Vac 50-60Hz		
Fonction	0-10 V Dim (Capteur, Urgence, Bluetooth Mesh en option)		
PF	>0.90		
IP Rating	IP20/Emplacement humide		
Temp. d'opération	-20°C ~ 40°C(-4°F ~ 104°F)		
Boitier	Boitier en aluminium + diffuseur PC		
Installation	Montage en surface/suspension		
Durée de vie	L70>100,000 Heures		
Garantie	7 ans		
Certification	UL/cUL, ETL/cETL, DLC6.0 Premium		

## DIMENSION



### LLB-MV-MW

L x L x H

2FT

608x73x68mm(23.97"x2.67"x2.87")

4FT

1185x73x68mm(46.65"x2.67"x2.87")

8FT

2438x73x68mm(95.98"x2.67"x2.87")

# INFORMATIONS DE COMMANDE

## BEST-LED-LLB-MV-MW-MK

	-XX		-YYY		-ZZ
Modèle	Puissance	Voltage	CCT		Fonction
LLB-MW-4= 4FT	-50W/40W/30W	MV0 = 100-277V	CWT= 35K/40K/50K Switchable		NS= Aucun capteur
LLB-MW-8= 8FT	-90W/80W/60W	HV1 = 100-347V			IS= Capteur interne
					OS = Capteur externe
					BS = Bluetooth Sensor
					RM = Urgence

### OPTIONS - ACCESSOIRES



Kits de montage en surface



Kits de suspension



Kits connectables



PIR/MVS Capteur



Back up d'urgence

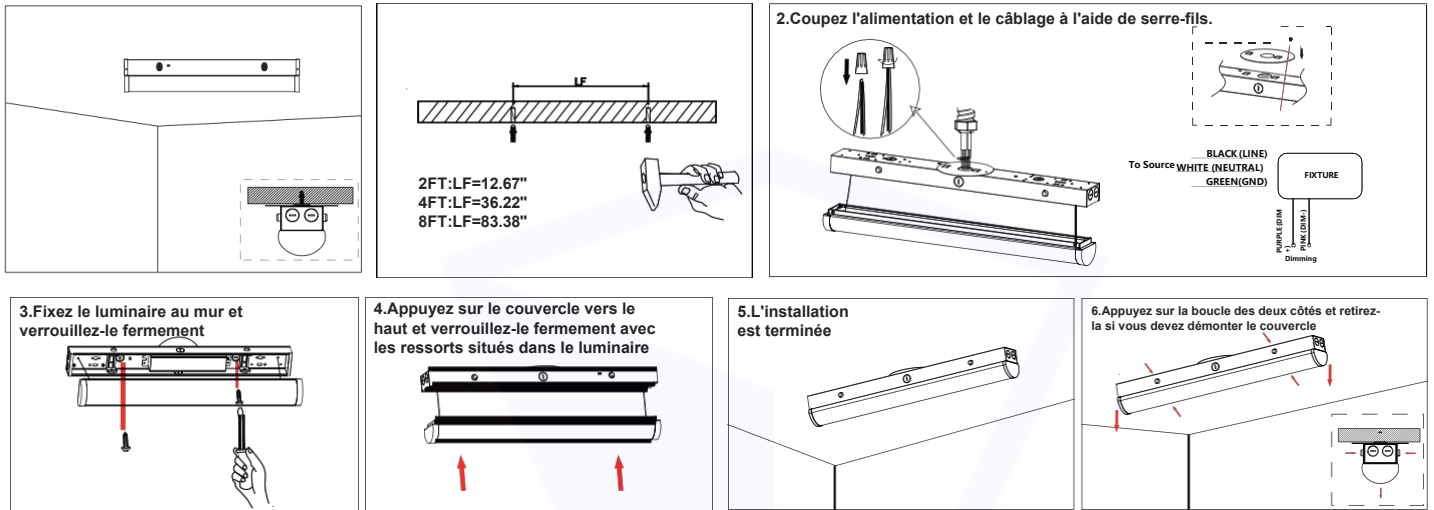
BEST LED



BEST LED

# INSTALLATION

## A. Montage en surface



## B. Support suspendu

